

Hersteller / Manufacturer

Kunde / Customer

VEM motors GmbH - Werk Zwickau
Äußere Dresdner Str. 35

08066 ZWICKAU
Deutschland

Drehstrommotoren mit Käfigläufer,

Graugussgehäuse / Three-phase motors with squirrel cage rotor, Housing grey cast iron

| | | | |
|---|----------------------|--------------------|------|
| Typ / Type | IE3-W41R 100 LZ4 | | |
| Bemessungsleistung / Design output | [kW] | 3 | |
| Bemessungsmoment / Design torque | [Nm] | 19,7 | |
| IE Klasse / Class IE | [-] | IE3-87,7% | |
| Wirkungsgradbestimmung / Efficiency determination | | EN 60034-2-1 | |
| Betriebsart / Duty type | | S1 | |
| Bemessungsfrequenz / Design frequency | [Hz] | 50 | |
| Bemessungsdrehzahl / Design speed | [min ⁻¹] | 1455 | |
| Spannung / Voltage | [V] | 400/690 | |
| Schaltung / Connection | [-] | D | Y |
| Strom / Current | [A] | 6.55 | 3.80 |
| rel. Anzugsstrom / Relative pull-in current | [-] | 8,4 | |
| rel. Anlaufmoment / Relative starting torque | [-] | 3,9 | |
| rel. Sattelmoment / Relative pull-up torque | [-] | 3,7 | |
| rel. Kippmoment / Relative pull-out torque | [-] | 4,5 | |
| Wirkungsgrad 100/75/50 % / Efficiency 100/75/50 % | [%] | 87,7 / 87,7 / 85,8 | |
| Leistungsfaktor / Power factor | [-] | 0,75 | |
| Th. Kl. / Th. cl. | | 155(F) | |
| Kühlmitteltemperatur / Coolant temperature | [°C] | -20°C...+40°C | |
| Aufstellungshöhe / Altitude above sea level | [m] | 1000m | |
| Schutzart IP / Degree of protection IP | | IP55 | |
| Trägheitsmoment / Moment of inertia | [kgm ²] | 0,013 | |
| Masse / Motor weight | [kg] | 50 | |
| Lager DS / Bearing, D-side | | 6206 2Z C3 | |
| Lager NS / Bearing, N-side | | 6206 2ZN C3 | |
| Nachschmierfrist / Relubrication interval | [h] | | |
| Fett / Grease type | | Asonic GLY 32 | |
| Fettmenge / Grease amount | [cm ³] | | |

Optionen / Options

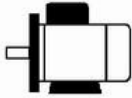
| | |
|--|--|
| Bauform / Type of mounting | IM B35 |
| Flansch / Flange | FF 215[A 250] |
| Klemmenkasten / Terminal box | Standard |
| Klemmkastenlage / Position of terminal box | oben / on the top |
| Kabelverschraubung / Cable gland | Verschlussstopfen / Sealing plug |
| Lage Kabeleinführung / Position of cable entry | rechts / right |
| Welle / Shaft | Standard, 1 zyl. Wellenende / Standard, 1 shaft end |
| Lagerung / Bearing | Leichte Lagerung / Easy bearing arrangement |
| Wicklungsschutz / Winding protection | 1 Satz Kaltleiter / 1 set ptc resistors |
| Schwingstärke / Limit values to vibration velocity | Stufe A / Class A |
| Farbsystem / Colour system | Wuchtung mit halber Passfeder / Balancing with half key |
| Lieferbedingungen und/oder amtliche Vorschriften: / Delivery conditions and/or official regulations: | 01 moderate (KK C2),RAL 7031 blaugrau / 01 Moderate (KK C2),RAL 7031 blue-grey |
| | IEC / EN 60034-1 |

Dieses Dokument wurde elektronisch hergestellt, alle Angaben sind nur nach Bestätigung durch den Hersteller verbindlich. / This document was produced electronically, all specifications are valid only after confirmation of the manufacturer

Drehstrommotoren mit Käfigläufer,
Graugussgehäuse / Three-phase motors with squirrel cage rotor, Housing grey cast iron

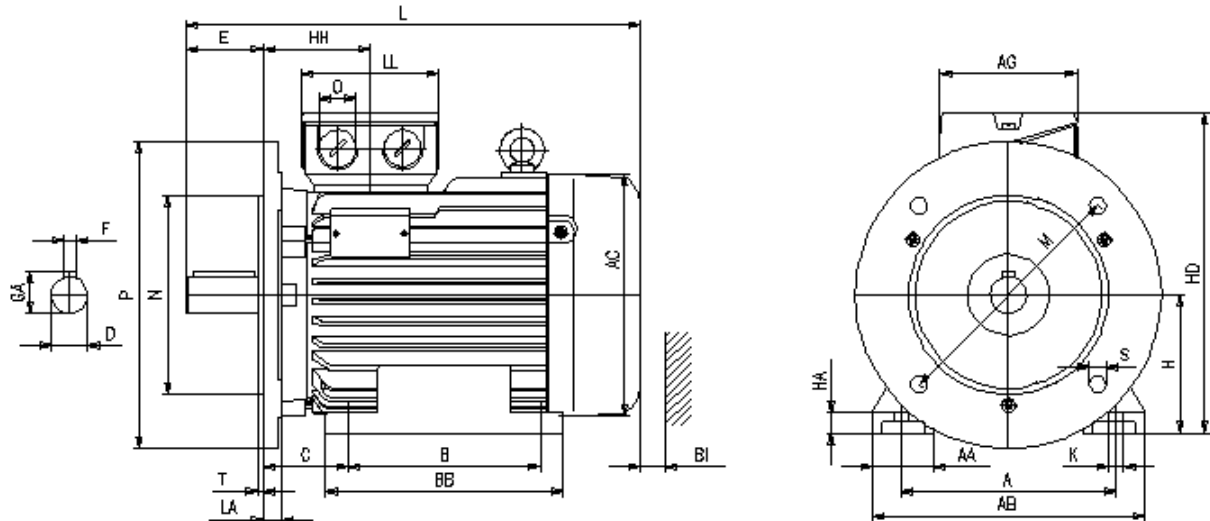
IE3-W41R 100 LZ4

Einbaulage / Mounting position



Bauform: / Type of mounting: IM B35
 Flansch: / Flange: FF 215[A 250]
 Klemmkastenlage / Position of terminal box : oben / on the top
 Bremse: / Brake type:
 Fremdlüfter: / Forced-ventilation:

Klemmenkasten / Terminal box : KA 05
 Kabelverschraubung / Cable gland
 O: 1 xVerschlussstopfen / Sealing plug



Motor / Motor

| | | | | | | | | | | | | | |
|-----|----|-----|-----|----|-----|----|----|-----|-----|----|----|----|----|
| A | AA | AB | AC | AD | B | B' | BA | BA' | BB | C | CA | K | K' |
| 160 | 42 | 193 | 196 | - | 140 | - | - | - | 175 | 63 | - | 12 | 12 |

Terminal box

| | | | | | | | | | | | |
|-----|----|-----|----|-----|----|----|---|----|----|----|----|
| L | LC | H | HA | HD | HH | BI | L | AG | LL | BE | AH |
| 461 | - | 100 | 13 | 236 | 77 | 20 | - | 92 | 92 | - | - |

Flansch / Flange

| | | | | | | | | | |
|-------|-----|----|-----|---|----|--------------------------------|----|----|----|
| P / P | N | LA | M | T | S | Toleranzen / Tolerances | | | |
| 250 | 180 | 13 | 215 | 4 | 14 | H | N | D | DA |
| | | | | | | -0,5 | j6 | k6 | k6 |

Welle-DS / Shaft-DS

| | | | | | | | | | |
|----|----|----|---|-----------------|----|----------------------------|----|----|---|
| D | E | GA | F | DB | DA | Welle-NS / Shaft-NS | | | |
| 28 | 60 | 31 | 8 | DIN 332 DS- M10 | - | EA | GC | FA | - |

DB...Zentrierbohrung / Centre hole

Lieferbedingungen und/oder amtliche Vorschriften: / Delivery conditions and/or official regulations: IEC / EN 60034-1

Dieses Dokument wurde elektronisch hergestellt, alle Angaben sind nur nach Bestätigung durch den Hersteller verbindlich. / This document was produced electronically, all specifications are valid only after confirmation of the manufacturer