

Hersteller / Manufacturer

Kunde / Customer

**VEM motors GmbH - Werk Zwickau**  
**Äußere Dresdner Str. 35**

**08066 ZWICKAU**  
**Deutschland**

## Drehstrommotoren mit Käfigläufer,

### Graugussgehäuse / Three-phase motors with squirrel cage rotor, Housing grey cast iron

Typ / Type	IE3-W41R 100 LY2		
Bemessungsleistung / Design output	[kW]	3	
Bemessungsmoment / Design torque	[Nm]	9,81	
IE Klasse / Class IE	[ - ]	IE3-87,1%	
Wirkungsgradbestimmung / Efficiency determination	EN 60034-2-1		
Betriebsart / Duty type	S1		
Bemessungsfrequenz / Design frequency	[Hz]	50	
Bemessungsdrehzahl / Design speed	[min <sup>-1</sup> ]	2920	
Spannung / Voltage	[ V ]	230/400	
Schaltung / Connection	[ - ]	D	Y
Strom / Current	[ A ]	10.43	6.00
rel. Anzugsstrom / Relative pull-in current	[ - ]	7,7	
rel. Anlaufmoment / Relative starting torque	[ - ]	2,3	
rel. Sattelmoment / Relative pull-up torque	[ - ]	2,2	
rel. Kippmoment / Relative pull-out torque	[ - ]	3,5	
Wirkungsgrad 100/75/50 % / Efficiency 100/75/50 %	[ % ]	87,1 / 86,9 / 84,7	
Leistungsfaktor / Power factor	[ - ]	0,82	
Th. Kl. / Th. cl.	155(F)		
Kühlmitteltemperatur / Coolant temperature	[°C]	-20°C...+40°C	
Aufstellungshöhe / Altitude above sea level	[ m ]	1000m	
Schutzart IP / Degree of protection IP	IP55		
Trägheitsmoment / Moment of inertia	[kgm <sup>2</sup> ]	0,0045	
Masse / Motor weight	[kg]	31	
Lager DS / Bearing, D-side	6206 2Z C3		
Lager NS / Bearing, N-side	6206 2Z C3		
Nachschmierfrist / Relubrication interval	[ h ]		
Fett / Grease type	Asonic GLY 32		
Fettmenge / Grease amount	[cm <sup>3</sup> ]		
A-Schalldruckpegel / A-sound pressure level	[ dB ]	a.A.	

### Optionen / Options

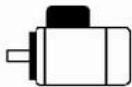
Bauform / Type of mounting	IM B14K
Flansch / Flange	FT 130[C 160]
Klemmenkasten / Terminal box	Standard
Klemmkastenlage / Position of terminal box	oben / on the top
Kabelverschraubung / Cable gland	Verschlussstopfen / Sealing plug
Lage Kabeleinführung / Position of cable entry	rechts / right
Welle / Shaft	Standard, 1 zyl. Wellenende / Standard, 1 shaft end
Lagerung / Bearing	Leichte Lagerung / Easy bearing arrangement
Wicklungsschutz / Winding protection	1 Satz Kaltleiter / 1 set ptc resistors
Schwingstärke / Limit values to vibration velocity	Stufe A / Class A
	Wuchtung mit halber Passfeder / Balancing with half key
Farbsystem / Colour system	01 moderate (KK C2),RAL 7031 blaugrau / 01 Moderate (KK C2),RAL 7031 blue-grey
Lieferbedingungen und/oder amtliche Vorschriften: / Delivery conditions and/or official regulations:	IEC / EN 60034-1

Dieses Dokument wurde elektronisch hergestellt, alle Angaben sind nur nach Bestätigung durch den Hersteller verbindlich. / This document was produced electronically, all specifications are valid only after confirmation of the manufacturer

Drehstrommotoren mit Käfigläufer,  
Graugussgehäuse / Three-phase motors with squirrel cage rotor, Housing grey cast iron

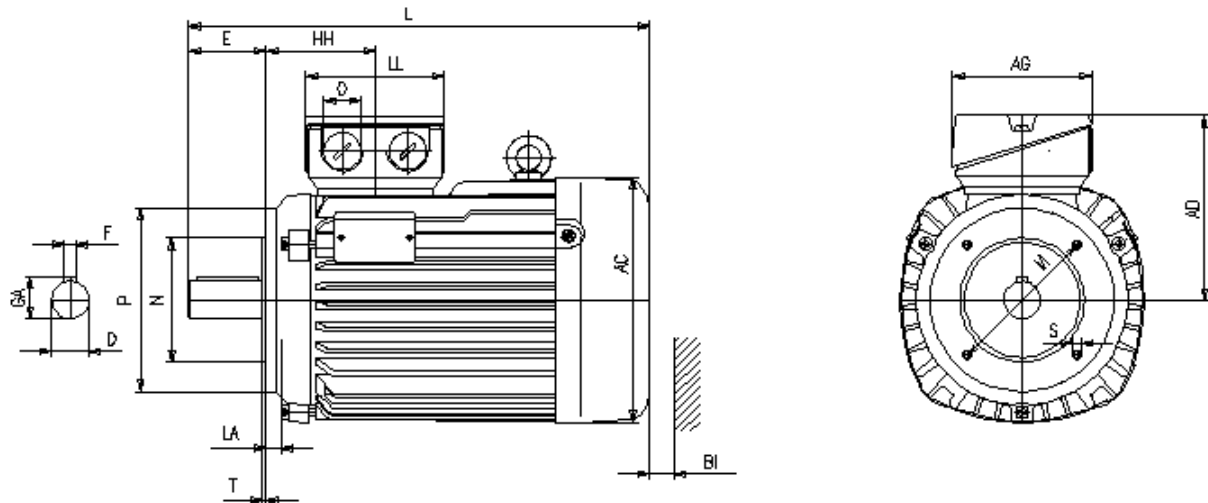
## IE3-W41R 100 LY2

**Einbaulage / Mounting position**



Bauform: / Type of mounting: IM B14K  
 Flansch: / Flange: FT 130[C 160]  
 Klemmkastenlage / Position of terminal box : oben / on the top  
 Bremse: / Brake type:  
 Fremdlüfter: / Forced-ventilation:

Klemmenkasten / Terminal box : KA 05  
 Kabelverschraubung / Cable gland  
 O: 1 xVerschlussstopfen / Sealing plug



**Motor / Motor**

A	AA	AB	AC	AD	B	B'	BA	BA'	BB	C	CA	K	K'
-	-	-	196	137	-	-	-	-	-	-	-	-	-

**Terminal box**

L	LC	H	HA	HD	HH	BI	L	AG	LL	BE	AH
357	-	100	-	-	77	20	-	92	92	-	-

**Flansch / Flange**

P / P	N	LA	M	T	S
160	110	10	130	3,5	M8

**Toleranzen / Tolerances**

H	N	D	DA
-0,5	j6	k6	k6

**Welle-DS / Shaft-DS**

D	E	GA	F	DB
28	60	31	8	DIN 332 DS- M10

**Welle-NS / Shaft-NS**

DA	EA	GC	FA
-	-	-	-

**DB...Zentrierbohrung / Centre hole**

Lieferbedingungen und/oder amtliche Vorschriften: / Delivery conditions and/or official regulations: IEC / EN 60034-1

Dieses Dokument wurde elektronisch hergestellt, alle Angaben sind nur nach Bestätigung durch den Hersteller verbindlich. / This document was produced electronically, all specifications are valid only after confirmation of the manufacturer