

Hersteller / Manufacturer

Kunde / Customer

**VEM motors GmbH - Werk Zwickau**  
**Äußere Dresdner Str. 35**

**08066 ZWICKAU**  
**Deutschland**

## Drehstrommotoren mit Käfigläufer,

### Graugussgehäuse / Three-phase motors with squirrel cage rotor, Housing grey cast iron

Typ / Type	IE3-W41R 100 L4		
Bemessungsleistung / Design output	[kW]	2,2	
Bemessungsmoment / Design torque	[Nm]	14,5	
IE Klasse / Class IE	[ - ]	IE3-86,7%	
Wirkungsgradbestimmung / Efficiency determination	EN 60034-2-1		
Betriebsart / Duty type	S1		
Bemessungsfrequenz / Design frequency	[Hz]	50	
Bemessungsdrehzahl / Design speed	[min <sup>-1</sup> ]	1450	
Spannung / Voltage	[ V ]	230/400	
Schaltung / Connection	[ - ]	D	Y
Strom / Current	[ A ]	7.91	4.55
rel. Anzugsstrom / Relative pull-in current	[ - ]	8,2	
rel. Anlaufmoment / Relative starting torque	[ - ]	2,9	
rel. Sattelmoment / Relative pull-up torque	[ - ]	2,7	
rel. Kippmoment / Relative pull-out torque	[ - ]	3,8	
Wirkungsgrad 100/75/50 % / Efficiency 100/75/50 %	[ % ]	86,7 / 87 / 85,1	
Leistungsfaktor / Power factor	[ - ]	0,81	
Th. Kl. / Th. cl.		155(F)	
Kühlmitteltemperatur / Coolant temperature	[°C]	-20°C...+40°C	
Aufstellungshöhe / Altitude above sea level	[ m ]	1000m	
Schutzart IP / Degree of protection IP		IP55	
Trägheitsmoment / Moment of inertia	[kgm <sup>2</sup> ]	0,011	
Masse / Motor weight	[kg]	45	
Lager DS / Bearing, D-side		6206 2Z C3	
Lager NS / Bearing, N-side		6206 2ZN C3	
Nachschmierfrist / Relubrication interval	[ h ]		
Fett / Grease type		Asonic GLY 32	
Fettmenge / Grease amount	[cm <sup>3</sup> ]		

### Optionen / Options

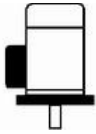
Bauform / Type of mounting	IM V1
Flansch / Flange	FF 215[A 250]
Klemmenkasten / Terminal box	Standard
Klemmkastenlage / Position of terminal box	oben / on the top
Kabelverschraubung / Cable gland	Verschlussstopfen / Sealing plug
Lage Kabeleinführung / Position of cable entry	rechts / right
Welle / Shaft	Standard, 1 zyl. Wellenende / Standard, 1 shaft end
Lagerung / Bearing	Leichte Lagerung / Easy bearing arrangement
Sonderangaben zur Lagerung / Special details to bearings	Festlager D-Seite / Fixed bearing, D-side
	Öldichte Ausführung D-Seite / Oil-protected version D-side
Wicklungsschutz / Winding protection	1 Satz Kaltleiter / 1 set ptc resistors
Schwingstärke / Limit values to vibration velocity	Stufe A / Class A
	Wuchtung mit halber Passfeder / Balancing with half key
Farbsystem / Colour system	01 moderate (KK C2),RAL 7031 blaugrau / 01 Moderate (KK C2),RAL 7031 blue-grey
Lieferbedingungen und/oder amtliche Vorschriften: / Delivery conditions and/or official regulations:	IEC / EN 60034-1

Dieses Dokument wurde elektronisch hergestellt, alle Angaben sind nur nach Bestätigung durch den Hersteller verbindlich. / This document was produced electronically, all specifications are valid only after confirmation of the manufacturer

Drehstrommotoren mit Käfigläufer,  
Graugussgehäuse / Three-phase motors with squirrel cage rotor, Housing grey cast iron

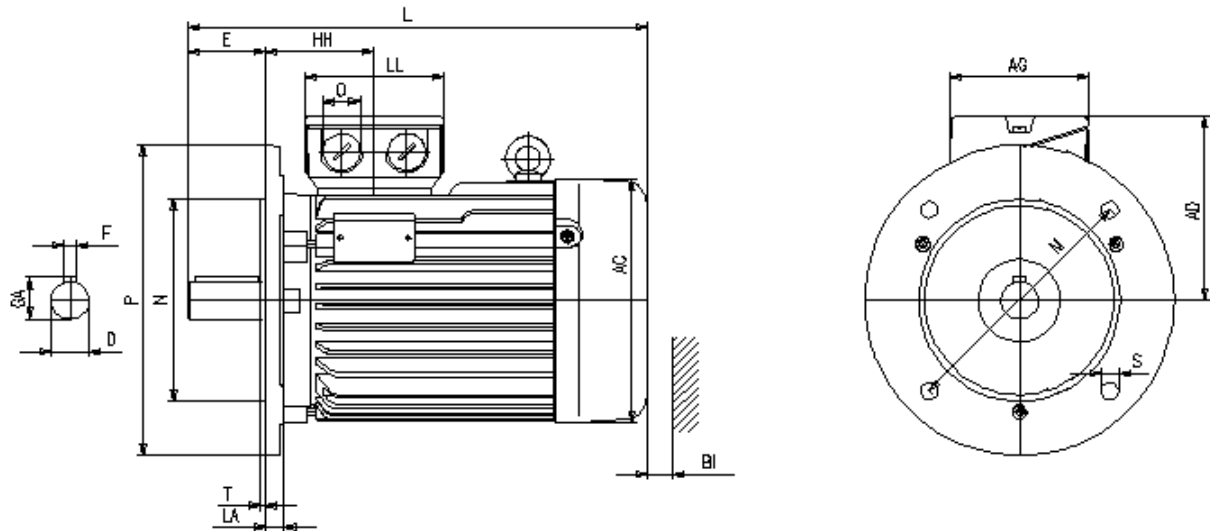
## IE3-W41R 100 L4

### Einbaulage / Mounting position



Bauform: / Type of mounting: IM V1  
 Flansch: / Flange: FF 215[A 250]  
 Klemmkastenlage / Position of terminal box : oben / on the top  
 Bremse: / Brake type:  
 Fremdlüfter: / Forced-ventilation:

Klemmenkasten / Terminal box : KA 05  
 Kabelverschraubung / Cable gland  
 O: 1 xVerschlussstopfen / Sealing plug



### Motor / Motor

A	AA	AB	AC	AD	B	B'	BA	BA'	BB	C	CA	K	K'
-	-	-	196	137	-	-	-	-	-	-	-	-	-

### Terminal box

L	LC	H	HA	HD	HH	BI	L	AG	LL	BE	AH
421	-	100	-	-	77	20	-	92	92	-	-

### Flansch / Flange

P / P	N	LA	M	T	S	Toleranzen / Tolerances					
250	180	13	215	4	14	H	N	D	DA		
						-0,5	j6	k6	k6		

### Welle-DS / Shaft-DS

D	E	GA	F	DB	DA	Welle-NS / Shaft-NS					
28	60	31	8	DIN 332 DS- M10	-	EA	GC	FA			
						-	-	-	-		

### DB...Zentrierbohrung / Centre hole

Lieferbedingungen und/oder amtliche Vorschriften: / Delivery conditions and/or official regulations: IEC / EN 60034-1

Dieses Dokument wurde elektronisch hergestellt, alle Angaben sind nur nach Bestätigung durch den Hersteller verbindlich. / This document was produced electronically, all specifications are valid only after confirmation of the manufacturer