



Hersteller / Manufacturer

Kunde / Customer

VEM motors GmbH - Werk Wernigerode
Carl-Friedrich-Gauß-Straße 1

38855 WERNIGERODE
Deutschland

Drehstrommotoren mit Käfigläufer,

Graugussgehäuse / Three-phase motors with squirrel cage rotor, Housing grey cast iron

Typ / Type	IE4-W61R 250 M4 TPM HW		
Bemessungsleistung / Design output	[kW]	55	64
Bemessungsmoment / Design torque	[Nm]	353	342
Spannung / Voltage	[V]	400/690	460
Schaltung / Connection	[-]	D	Y D
Bemessungsfrequenz / Design frequency	[Hz]	50	60
IE Klasse / Class IE	[-]	IE4-95,7%	IE4-95,8%
Wirkungsgrad 100/75/50 % / Efficiency 100/75/50 %	[%]	95,7 / 95,8 / 95,5	95,8 / 95,9 / 95,4
Wirkungsgradbestimmung / Efficiency determination		EN 60034-2-1	
Leistungsfaktor / Power factor	[-]	0,83	0,84
Betriebsart / Duty type		S1	
Bemessungsdrehzahl / Design speed	[min ⁻¹]	1487	1786
Strom / Current	[A]	100.0	58.0 100
rel. Anzugsstrom / Relative pull-in current	[-]	9,1	8,6
rel. Anlaufmoment / Relative starting torque	[-]	2,4	2,3
rel. Sattelmoment / Relative pull-up torque	[-]	2,2	2,1
rel. Kippmoment / Relative pull-out torque	[-]	2,9	2,7
Th. Kl. / Th. cl.		155(F/B)	
Kühlmitteltemperatur / Coolant temperature	[°C]	-20°C...+40°C	
Aufstellungshöhe / Altitude above sea level	[m]	1000m	
Schutzart IP / Degree of protection IP		IP55	
Trägheitsmoment / Moment of inertia	[kgm ²]	1,1	
Masse / Motor weight	[kg]	600	
Lager DS / Bearing, D-side		6316 C3	
Lager NS / Bearing, N-side		6314 C3	
Nachschmierfrist / Relubrication interval	[h]		
Fett / Grease type		ASONIC GHY 72	
Fettmenge / Grease amount	[cm ³]		

Optionen / Options

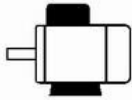
Bauform / Type of mounting	IM B3
Flansch / Flange	-
Klemmenkasten / Terminal box	Standard
Klemmkastenlage / Position of terminal box	oben / on the top
Kabelverschraubung / Cable gland	Verschlussstopfen / Sealing plug
Lage Kabeleinführung / Position of cable entry	rechts / right
Welle / Shaft	Standard, 1 zyl. Wellenende / Standard, 1 shaft end
Lagerung / Bearing	Leichte Lagerung / Easy bearing arrangement
Sonderangaben zur Lagerung / Special details to bearings	Festlager N-Seite / Fixed bearing, N-side
Wicklungsschutz / Winding protection	1 Satz Kaltleiter / 1 set ptc resistors
Schwingstärke / Limit values to vibration velocity	Stufe A / Class A
Farbsystem / Colour system	Wuchtung mit halber Passfeder / Balancing with half key
Lieferbedingungen und/oder amtliche Vorschriften: / Delivery conditions and/or official regulations:	01 moderate (KK C2),RAL 7031 blaugrau / 01 Moderate (KK C2),RAL 7031 blue-grey IEC / EN 60034-1

Dieses Dokument wurde elektronisch hergestellt, alle Angaben sind nur nach Bestätigung durch den Hersteller verbindlich. / This document was produced electronically, all specifications are valid only after confirmation of the manufacturer

Drehstrommotoren mit Käfigläufer,
Graugussgehäuse / Three-phase motors with squirrel cage rotor, Housing grey cast iron

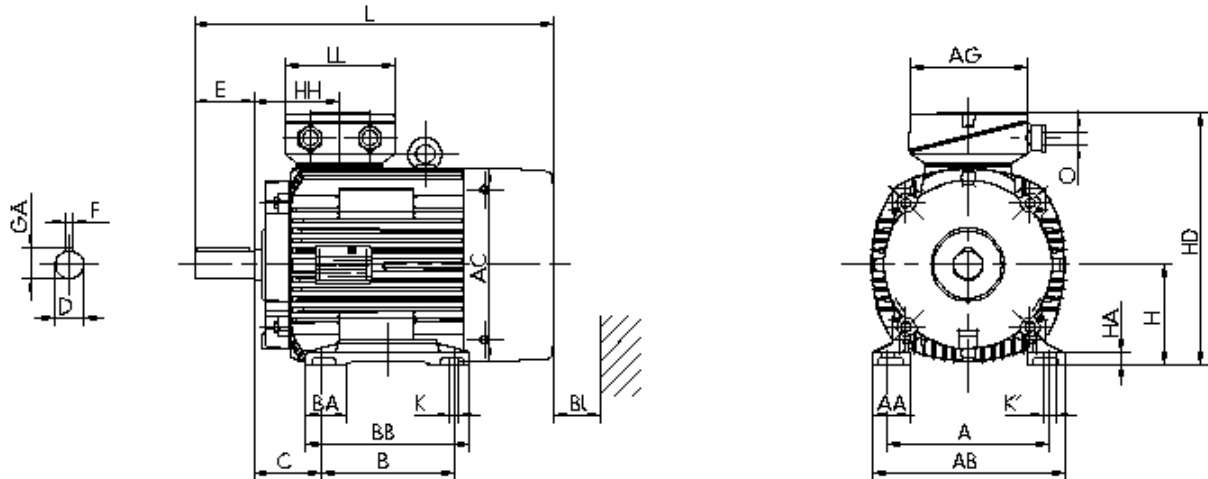
IE4-W61R 250 M4 TPM HW

Einbaulage / Mounting position



Bauform: / Type of mounting: IM B3
 Flansch: / Flange: -
 Klemmkastenlage / Position of terminal box : oben / on the top
 Bremse: / Brake type:
 Fremdlüfter: / Forced-ventilation:

Klemmenkasten / Terminal box : KK 200 A
 Kabelverschraubung / Cable gland
 O: 1 xVerschlussstopfen / Sealing plug



Motor / Motor

A	AA	AB	AC	AD	B	B'	BA	BA'	BB	C	CA	K	K'
406	84	469	490	-	349	-	84	-	412	168	-	24	30

Terminal box

L	LC	H	HA	HD	HH	BI	L	AG	LL	BE	AH
970	-	250	28	636	206	100	-	282	242	-	-

Flansch / Flange

P / P	N	LA	M	T	S	Toleranzen / Tolerances					
-	-	-	-	-	-	H	N	D	DA		
						-0,5	h6	m6	m6		

Welle-DS / Shaft-DS

D	E	GA	F	DB	DA
65	140	69	18	DIN 332 DS- M20	-

Welle-NS / Shaft-NS

EA	GC	FA
-	-	-

DB...Zentrierbohrung / Centre hole

Lieferbedingungen und/oder amtliche Vorschriften: / Delivery conditions and/or official regulations: IEC / EN 60034-1

Dieses Dokument wurde elektronisch hergestellt, alle Angaben sind nur nach Bestätigung durch den Hersteller verbindlich. / This document was produced electronically, all specifications are valid only after confirmation of the manufacturer