



Hersteller / Manufacturer

Kunde / Customer

VEM motors GmbH - Werk Wernigerode
Carl-Friedrich-Gauß-Straße 1

38855 WERNIGERODE
Deutschland

Drehstrommotoren mit Käfigläufer,

Graugussgehäuse / Three-phase motors with squirrel cage rotor, Housing grey cast iron

Typ / Type IE3-W43R 160 M4 TPM HW

Bemessungsleistung / Design output	[kW]	11	12,5
Bemessungsmoment / Design torque	[Nm]	72	67
Spannung / Voltage	[V]	400/690	460
Schaltung / Connection	[-]	D/Y	D
Bemessungsfrequenz / Design frequency	[Hz]	50	60
IE Klasse / Class IE	[-]	IE3-91,4%	IE3-92,4%
Wirkungsgrad 100/75/50 % / Efficiency 100/75/50 %	[%]	91,4 / 91,9 / 91,5	92,4 / 92,6 / 92,1
Wirkungsgradbestimmung / Efficiency determination		EN 60034-2-1	
Leistungsfaktor / Power factor	[-]	0,82	0,83
Betriebsart / Duty type		S1	
Bemessungsdrehzahl / Design speed	[min ⁻¹]	1465	1765
Strom / Current	[A]	21.5 / 12.5	20.5
rel. Anzugsstrom / Relative pull-in current	[-]	7,0	6,9
rel. Anlaufmoment / Relative starting torque	[-]	2,3	2,2
rel. Sattelmoment / Relative pull-up torque	[-]	1,8	1,8
rel. Kippmoment / Relative pull-out torque	[-]	3,4	3,3
Th. Kl. / Th. cl.		155(F/B)	
Kühlmitteltemperatur / Coolant temperature	[°C]	40°C	
Aufstellungshöhe / Altitude above sea level	[m]	1000m	
Schutzart IP / Degree of protection IP		IP55	
Trägheitsmoment / Moment of inertia	[kgm ²]	0,043	
Masse / Motor weight	[kg]	105	
Lager DS / Bearing, D-side		6309 ZZ C3	
Lager NS / Bearing, N-side		6308 ZZ C3	
Nachschmierfrist / Relubrication interval	[h]	-	
Fett / Grease type		-	
Fettmenge / Grease amount	[g]	-	
A-Schalldruckpegel / A-sound pressure level	[dB]	57	

Optionen / Options

Bauform / Type of mounting	IM B3
Flansch / Flange	-
Klemmenkasten / Terminal box	Standard
Klemmkastenlage / Position of terminal box	oben / on the top
Kabelverschraubung / Cable gland	2x Verschlussstopfen M 40x1,5 / 2x Sealing plug M 40x1,5 1x Verschlussstopfen M 20x1,5 / 1x Sealing plug M 20x1,5
Lage Kabeleinführung / Position of cable entry	rechts / right
Welle / Shaft	Standard, 1 zyl. Wellenende / Standard, 1 shaft end
Lagerung / Bearing	Leichte Lagerung / Easy bearing arrangement
Sonderangaben zur Lagerung / Special details to bearings	Festlager N-Seite / Fixed bearing, N-side
Wicklungsschutz / Winding protection	1 Satz Kaltleiter / 1 set ptc resistors
Schwingstärke / Limit values to vibration velocity	Stufe A / Class A
Farbsystem / Colour system	Wuchtung mit halber Passfeder / Balancing with half key 01 moderate (KK C2),RAL 7031 blaugrau / 01 Moderate (KK C2),RAL 7031 blue-grey

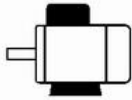
Lieferbedingungen und/oder amtliche Vorschriften: / Delivery conditions and/or official regulations: IEC / EN 60034-1



Drehstrommotoren mit Käfigläufer,
Graugussgehäuse / Three-phase motors with squirrel cage rotor, Housing grey cast iron

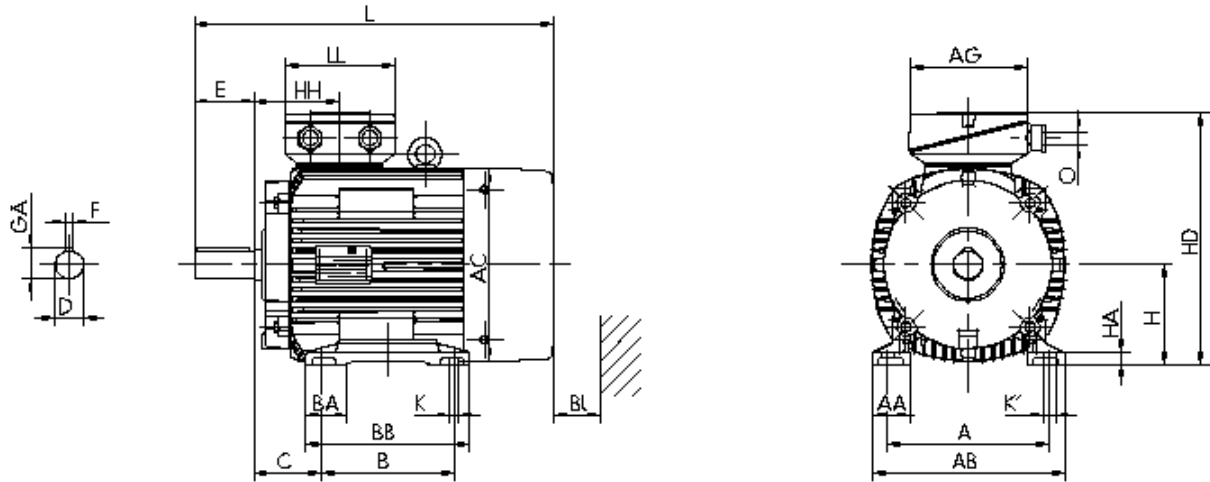
IE3-W43R 160 M4 TPM HW

Einbaulage / Mounting position



Bauform: / Type of mounting: IM B3
Flansch: / Flange: -
Klemmkastenlage / Position of terminal box: oben / on the top

Klemmenkasten / Terminal box: KK 63/25 A
Kabelverschraubung / Cable gland O:
2x Verschlussstopfen M 40x1,5 / 2x Sealing plug M 40x1,5
1x Verschlussstopfen M 20x1,5 / 1x Sealing plug M 20x1,5



Motor / Motor

A	AA	AB	AC	AD	B	B'	BA	BA'	BB	C	CA	K	K'
254	55	296	258	-	210	-	60	-	257	108	-	15	20

L	LC	H	HA	HD	HH	BI
609	-	160	18	375	114	40

Anschlusskasten / Terminal box

AG	LL	BE	AH
193	167	-	-

Flansch / Flange

P	N	LA	M	T	S
-	-	-	-	-	-

Toleranzen / Tolerances

H	N	D	DA
-0,5	h6	k6	k6

Welle-DS / Shaft-DS

D	E	GA	F	DB
42	110	45	12	DIN 332 DS- M16

Welle-NS / Shaft-NS

DA	EA	GC	FA
-	-	-	-

DB...Zentrierbohrung / Centre hole

Lieferbedingungen und/oder amtliche Vorschriften: / Delivery conditions and/or official regulations: IEC / EN 60034-1