



Hersteller / Manufacturer

Kunde / Customer

VEM motors GmbH - Werk Zwickau
Äußere Dresdner Str. 35

08066 ZWICKAU
Deutschland

Drehstrommotoren mit Käfigläufer,

Graugussgehäuse / Three-phase motors with squirrel cage rotor, Housing grey cast iron

Typ / Type	IE3-W41R 100 L4		
Bemessungsleistung / Design output	[kW]	2,2	
Bemessungsmoment / Design torque	[Nm]	14,5	
IE Klasse / Class IE	[-]	IE3-86,7%	
Wirkungsgradbestimmung / Efficiency determination	EN 60034-2-1		
Betriebsart / Duty type	S1		
Bemessungsfrequenz / Design frequency	[Hz]	50	
Bemessungsdrehzahl / Design speed	[min ⁻¹]	1450	
Spannung / Voltage	[V]	230/400	
Schaltung / Connection	[-]	D	Y
Strom / Current	[A]	7.91	4.55
rel. Anzugsstrom / Relative pull-in current	[-]	8,2	
rel. Anlaufmoment / Relative starting torque	[-]	2,9	
rel. Sattelmoment / Relative pull-up torque	[-]	2,7	
rel. Kippmoment / Relative pull-out torque	[-]	3,8	
Wirkungsgrad 100/75/50 % / Efficiency 100/75/50 %	[%]	86,7 / 87 / 85,1	
Leistungsfaktor / Power factor	[-]	0,81	
Th. Kl. / Th. cl.	155(F)		
Kühlmitteltemperatur / Coolant temperature	[°C]	-20°C...+40°C	
Aufstellungshöhe / Altitude above sea level	[m]	1000m	
Schutzart IP / Degree of protection IP	IP55		
Trägheitsmoment / Moment of inertia	[kgm ²]	0,011	
Masse / Motor weight	[kg]	45	
Lager DS / Bearing, D-side	6206 2Z C3		
Lager NS / Bearing, N-side	6206 2ZN C3		
Nachschmierfrist / Relubrication interval	[h]		
Fett / Grease type	Asonic GLY 32		
Fettmenge / Grease amount	[cm ³]		

Optionen / Options

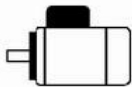
Bauform / Type of mounting	IM B14K		
Flansch / Flange	FT 130[C 160]		
Klemmenkasten / Terminal box	Standard		
Klemmkastenlage / Position of terminal box	oben / on the top		
Kabelverschraubung / Cable gland	Verschlussstopfen / Sealing plug		
Lage Kabeleinführung / Position of cable entry	rechts / right		
Welle / Shaft	Standard, 1 zyl. Wellenende / Standard, 1 shaft end		
Lagerung / Bearing	Leichte Lagerung / Easy bearing arrangement		
Wicklungsschutz / Winding protection	1 Satz Kaltleiter / 1 set ptc resistors		
Schwingstärke / Limit values to vibration velocity	Stufe A / Class A		
Farbsystem / Colour system	Wuchtung mit halber Passfeder / Balancing with half key		
Lieferbedingungen und/oder amtliche Vorschriften: / Delivery conditions and/or official regulations:	01 moderate (KK C2),RAL 7031 blaugrau / 01 Moderate (KK C2),RAL 7031 blue-grey		
	IEC / EN 60034-1		

Dieses Dokument wurde elektronisch hergestellt, alle Angaben sind nur nach Bestätigung durch den Hersteller verbindlich. / This document was produced electronically, all specifications are valid only after confirmation of the manufacturer

Drehstrommotoren mit Käfigläufer,
Graugussgehäuse / Three-phase motors with squirrel cage rotor, Housing grey cast iron

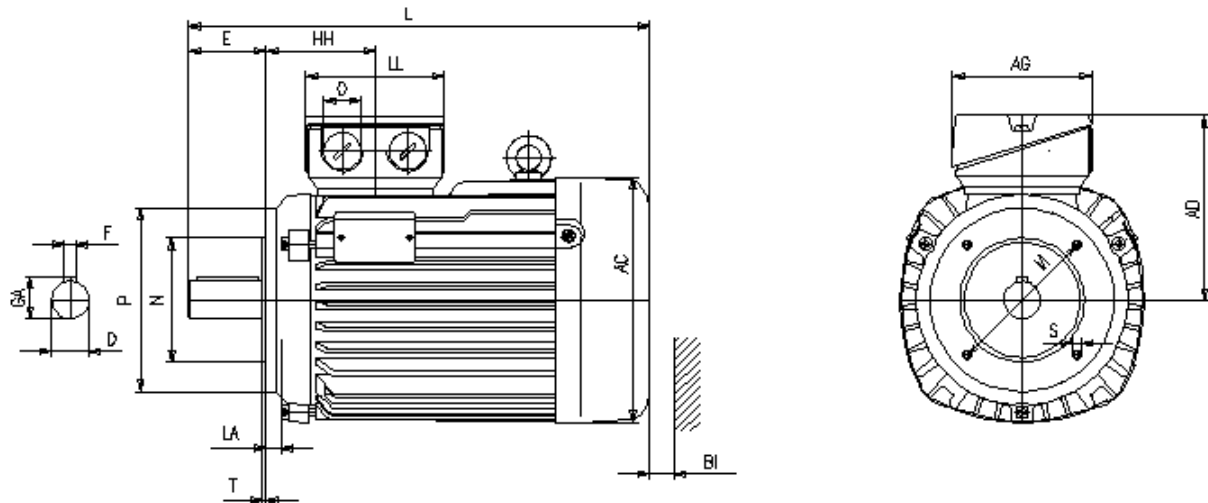
IE3-W41R 100 L4

Einbaulage / Mounting position



Bauform: / Type of mounting: IM B14K
 Flansch: / Flange: FT 130[C 160]
 Klemmkastenlage / Position of terminal box : oben / on the top
 Bremse: / Brake type:
 Fremdlüfter: / Forced-ventilation:

Klemmenkasten / Terminal box : KA 05
 Kabelverschraubung / Cable gland
 O: 1 xVerschlussstopfen / Sealing plug



Motor / Motor

A	AA	AB	AC	AD	B	B'	BA	BA'	BB	C	CA	K	K'		
-	-	-	196	137	-	-	-	-	-	-	-	-	-		
												Schutzdach / Protection cover		Anschlusskasten /	
Terminal box															
L	LC	H	HA	HD	HH	BI	L		AG	LL	BE	AH			
421	-	100	-	-	77	20	-		92	92	-	-			
Flansch / Flange										Toleranzen / Tolerances					
P / P	N	LA	M	T	S										
160	110	10	130	3,5	M8										
Welle-DS / Shaft-DS						Welle-NS / Shaft-NS									
D	E	GA	F	DB	DA	EA	GC	FA							
28	60	31	8	DIN 332 DS- M10	-	-	-	-							

DB...Zentrierbohrung / Centre hole

Lieferbedingungen und/oder amtliche Vorschriften: / Delivery conditions and/or official regulations: IEC / EN 60034-1

Dieses Dokument wurde elektronisch hergestellt, alle Angaben sind nur nach Bestätigung durch den Hersteller verbindlich. / This document was produced electronically, all specifications are valid only after confirmation of the manufacturer