

Hersteller / Manufacturer

Kunde / Customer

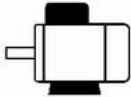
VEM motors GmbH
 Carl-Friedrich-Gauß-Straße 1

38855 WERNIGERODE
 Deutschland

Drehstrommotoren mit Käfigläufer,
 Graugussgehäuse / Three-phase motors with squirrel cage rotor, Housing grey cast iron

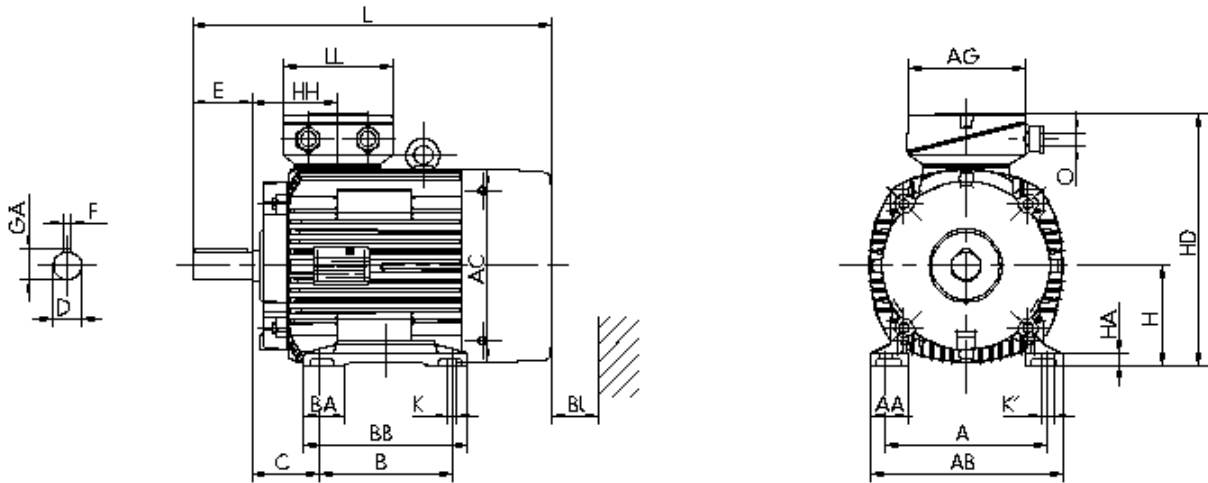
IE4-W61R 250 M4 LL TPM HW

Einbaulage / Mounting position



Bauform: / Type of mounting: IM B3
 Flansch: / Flange: -
 Klemmkastenlage / Position of terminal box: oben / on the top

Klemmenkasten / Terminal box: KK 200 A
 Kabelverschraubung / Cable gland O:
 2 xVerschlussstopfen M 63x1,5 / 2 xSealing plug M 63x1,5
 1 xVerschlussstopfen M 20x1,5 / 1 xSealing plug M 20x1,5



Motor / Motor

A	AA	AB	AC	AD	B	B'	BA	BA'	BB	C	CA	K	K'
406	84	469	490	-	349	-	84	-	412	168	-	24	30

L	LC	H	HA	HD	HH	BI
970	-	250	28	636	206	50

Anschlusskasten / Terminal box

AG	LL	BE	AH
282	242	-	-

Flansch / Flange

P	N	LA	M	T	S
-	-	-	-	-	-

Toleranzen / Tolerances

H	N	D	DA
-0,5	h6	m6	m6

Welle-DS / Shaft-DS

D	E	GA	F	DB
65	140	69	18	DIN 332 DS- M20

Welle-NS / Shaft-NS

DA	EA	GC	FA
-	-	-	-

DB...Zentrierbohrung / Centre hole

Lieferbedingungen und/oder amtliche Vorschriften: / Delivery conditions and/or official regulations: IEC / EN 60034-1